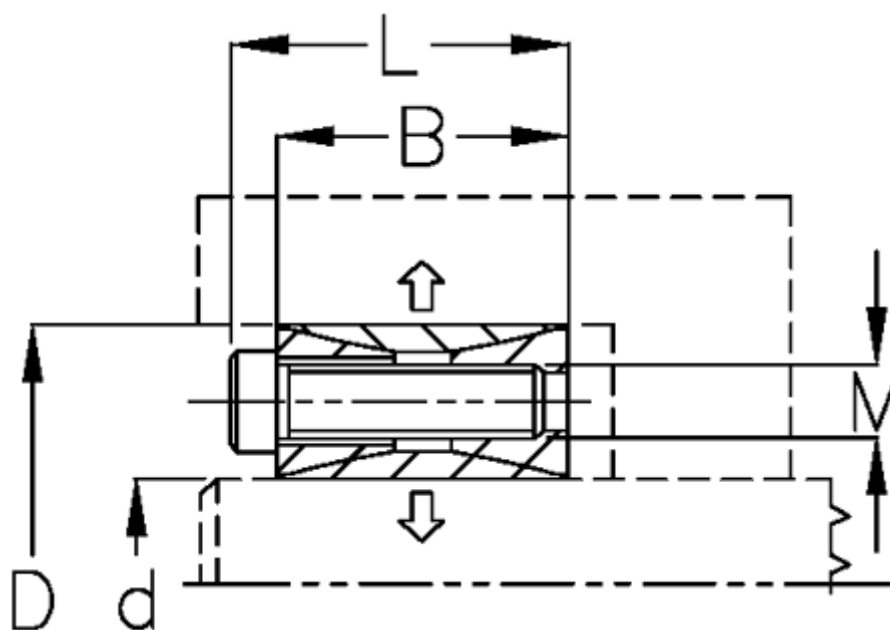


Varenummer: 4320000251  
Beskrivelse: Rota-fix spændelement A 25x50  
Rustfast stål

## Mål



|  |                    |
|--|--------------------|
| B mm                                       | = 20               |
| d H8 mm                                    | = 25               |
| D mm                                       | = 50               |
| F kN aksialkraft                           | = 18.8             |
| L mm                                       | = 26               |
| M mm                                       | = M6               |
| Overfladeruhed                             | = R? ? 3.2 $\mu$ m |
| P N/mm <sup>2</sup> fladetryk på aksel/nav | = 33               |

|                               |                         |
|-------------------------------|-------------------------|
| T Nm drejningsmoment          | = 230                   |
| Tolerance                     | = Aksel k11-h11, Nav M6 |
| Ts Nm boltetilspændingsmoment | = 8.8                   |